

Nacela cu brat telescopic articulat montata pe autosasiu



Utilaj fabricat in Italia

Eurofilo 17/2/12 HQ



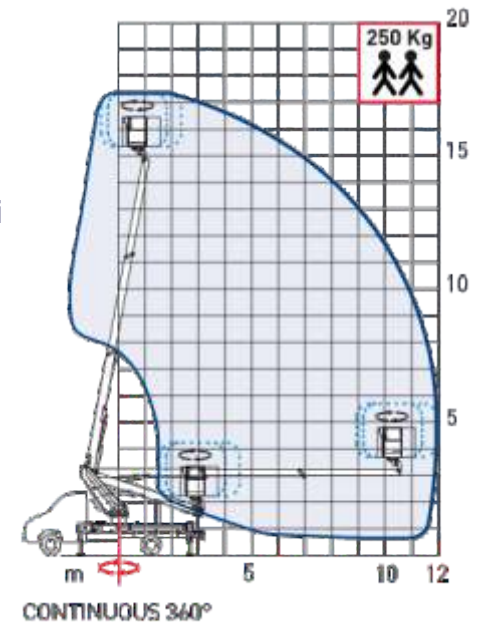
Recomandat pentru:

- Interventii rapide efectuate la inaltime
- Montaj si iluminat stradal
- Montaj si intretinere panouri fotovoltaice
- Toaletare arbori

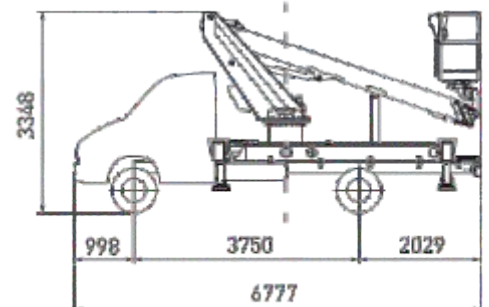


Caracteristici:

- Bratul nacellei este realizat din otel de inalta rezistenta pentru o rigiditate marita si siguranta maxima in lucru
- Bratul telescopic este compus din 2 elemente (1 extensie). Cablurile si furtunurile sunt trecute prin interiorul bratului pentru protectia impotriva loviturilor.
- 100% control hidraulic
- Cos nacela din aluminiu (disponibil si din fibra de sticla)
- Contor orar in cos nacela
- Pornire / oprire motor din nacela
- Priza 230V in cos
- Circuit hidraulic separat cu nivelare automata a cosului nacellei
- 4 stabilizatori hidraulici



Nacela Eurofilo	17/2/12 HQ
Tip brat	Telescopic mono articulat
Inaltime de lucru	17.0 m
Lungime laterala de lucru	12 m
Sarcina max.	250 kg / 2 operatori
Rotire brat	360° continuu
Rotire cos nacela	90° + 90°
Dimensiuni cos nacela Lxlxh (mm)	1.400x700x1.100



IVECO DAILY



www.italiastar.ro



Italia Star Com Due S.R.L.
 Autostrada București - Pitești km. 13.2
 Loc. Chiajna - Ilfov
 Tel: 021.433.03.27
 Fax: 021.433.03.26
 info@italiastar.ro www.italiastar.ro

